

Kullanıcı Kılavuzu

USB 3.0 yerleřtirme
istasyonlu Dell Monitör
Altlığı MKS14





NOT: NOT, monitörünüzden daha iyi şekilde yararlanmanıza yardımcı olacak önemli bilgiler içerir.



DİKKAT: DİKKAT, yönergelere uyulmadığında donanımın zarar görebileceğini veya veri kaybı olabileceği anlamına gelir.



UYARI: UYARI, meydana gelebilecek olası maddi hasar, kişisel yaralanma veya ölüm tehlikesi anlamına gelir.

© 2013-2015 Dell Inc. Tüm hakları saklıdır.

Bu belgedeki bilgiler önceden bildirilmeksizin değiştirilebilir. Dell Inc.'in yazılı izni olmadan bu belgelerin herhangi bir şekilde çoğaltılması kesinlikle yasaktır.

Bu metinde kullanılan ticari markalar: Dell ve DELL logosu Dell Inc.'in ticari markalarıdır. Microsoft ve Windows, Microsoft Corporation'ın Amerika Birleşik Devletleri ve/veya diğer ülkelerde tescilli ticari markaları veya ticari markalarıdır.

Bu belgede, marka ve adların sahiplerine ya da ürünlerine atıfta bulunmak için başka ticari marka ve ticari adlar kullanılabilir.

Dell Inc. kendine ait olanların dışındaki ticari markalar ve ticari isimlerle ilgili hiçbir mülkiyet hakkı olmadığını beyan eder.

2015 – 8 Rev. A02

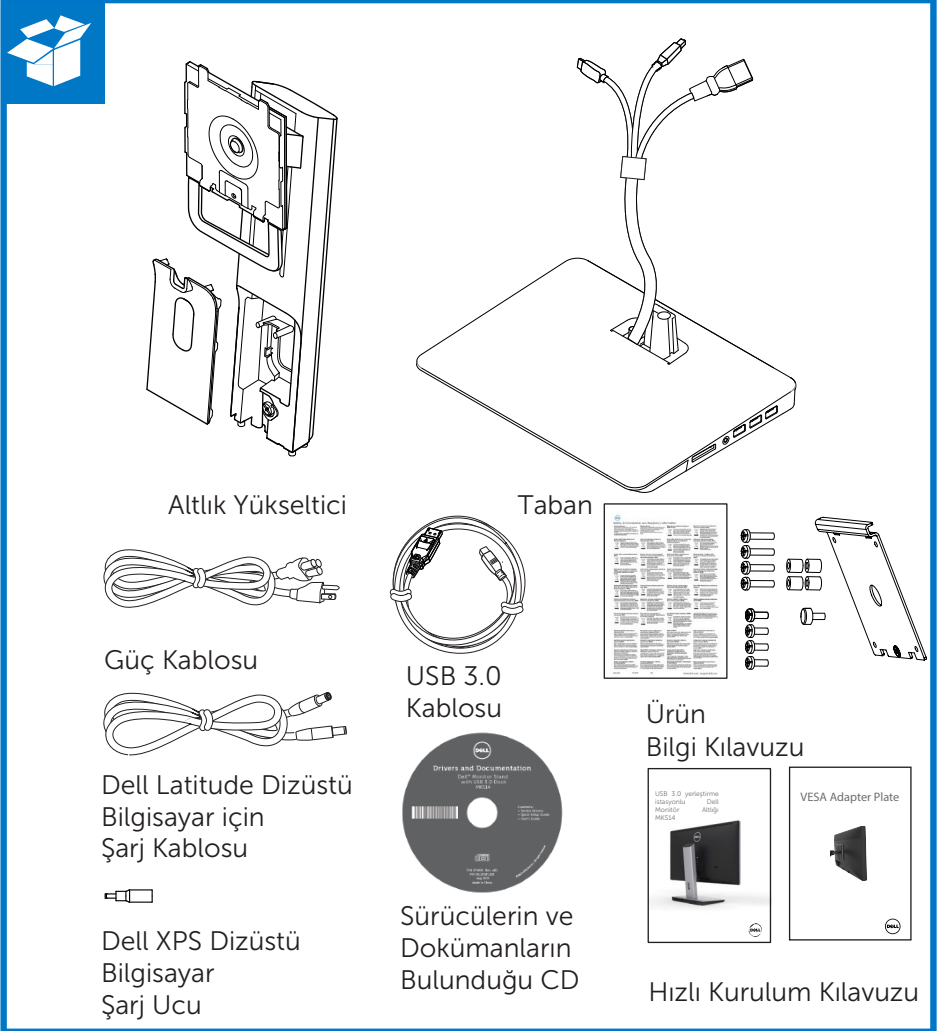
İçindekiler

Başlamadan Önce	1
Paketin İçindekiler.....	1
Bileşenleri tanıma (arka bileşenler).....	2
Bileşenleri tanıma (yan bileşenler).....	3
Ürünün teknik özellikleri	4
USB 3.0 yerleştirme istasyonlu Dell monitör altlığını kurma ...	6
Yerleştirme altlığını kurma.....	6
AC gücüne bağlayın	8
Bilgisayarı bağlayın.....	9
Yazılımı kurma	10
Otomatik kurulum (bilgisayar Internet'e bağlı olmalıdır).....	10
Manuel yükleme	11
Yazılımı kullanma	12
DisplayLink'i Kullanma.....	12
Bekleme, Uyku, Hazırda Bekleme, Kapanma ve Yeniden Başlatma.....	13
Yerleştirme altlığını kullanma.....	14
Yerleştirme altlığıyla ilgili talimatlar	14
Bir ağa bağlanma	14
USB aygıtlarını bağlama	15
İkinci bir görüntüleme aygıtına (HDMI) bağlanma.....	15
Ses aygıtlarını bağlama	15
Multimedya kartlarına bağlanma	16
Bilgisayar bağlantısını kesme	17
Sorun giderme	18
Yaygın sorunlar.....	18
Ek.....	20
Dell İletişim Bilgileri	20

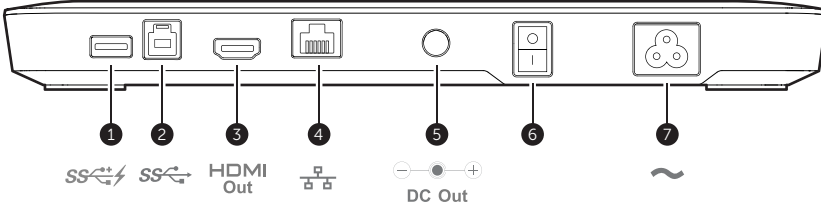
Başlamadan Önce

Paketin İçindekiler

Aşağıda gösterilen tüm parçalar yerleştirme altlığınızla birlikte gönderilir. Tüm parçaları aldığınızdan emin olun ve eksik varsa **Dell ile temasa geçin**.

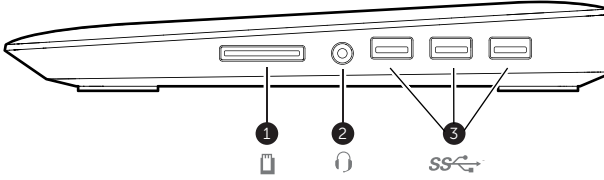


Bileşenleri tanıma (arka bileşenler)




Bileşen	Açıklama
(1) Pil şarj etme işlevli USB 3.0 bağlantı noktası	USB aygıtları bağlamak için (USB 1.0, 1.1, 2.0, 3.0 uyumlu). USB bağlantı noktası, BC1.2 uyumlu aygıtları hızlı şarj etmek için uyumludur.
(2) USB 3.0 yukarı akış bağlantı noktası	Dizüstü bilgisayar/PC bağlamak için
(3) HDMI bağlantı noktası	Harici bir HDMI monitör bağlamak için
(4) Gigabit Ethernet bağlantı noktası	Yerel ağa veya kabloya/DSL modeme bağlanmak için
(5) DC çıkışı	Dell dizüstü bilgisayar şarjı için
(6) Güç anahtarı	USB yerleştirme istasyonunu ve dizüstü bilgisayarı açar/kapatır
(7) Güç girişi	Güç kablosunu prize bağlamak için

Bileşenleri tanıma (yan bileşenler)



Bileşen	Açıklama
(1) Medya Kartı Yuvası	Secure Digital, Bellek Çubuğu veya multimedya kart için
(2) Ses Bağlantı Noktası	Birleşik kulaklık ve mikrofon setini bağlamak için
(3) USB 3.0 bağlantı noktası	USB aygıtları bağlamak için (USB 1.0, 1.1, 2.0, 3.0 uyumlu)

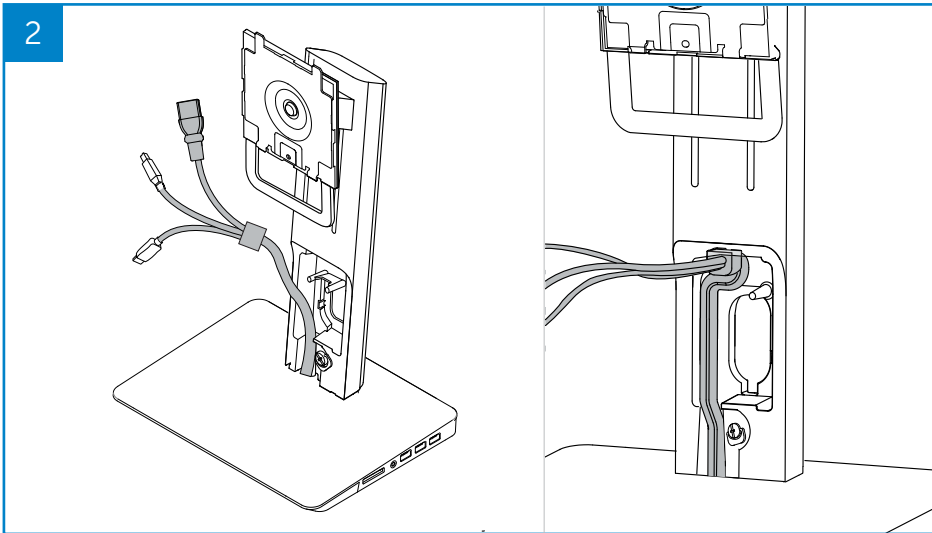
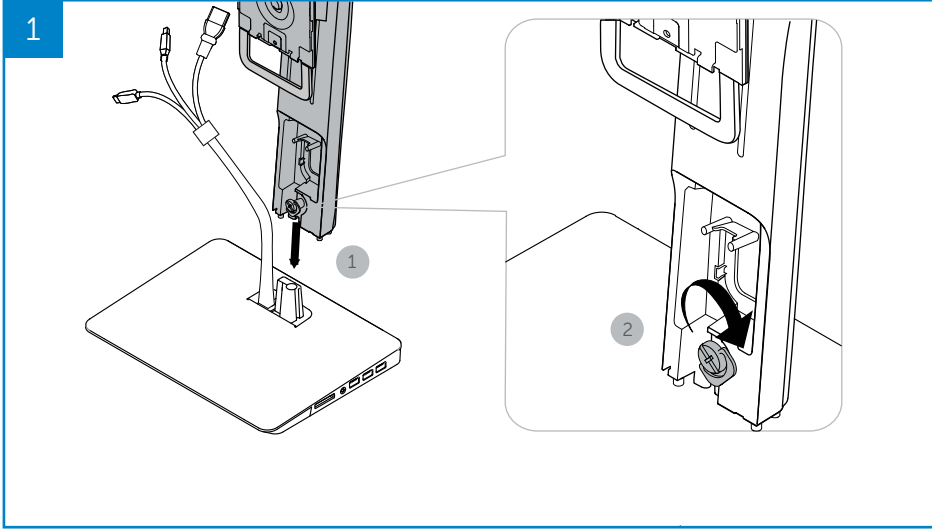
Ürünün teknik özellikleri

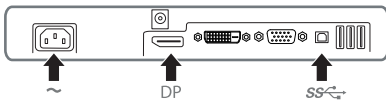
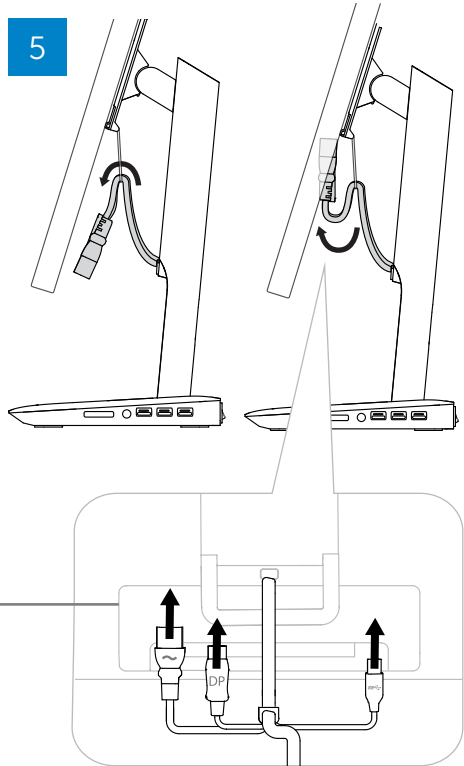
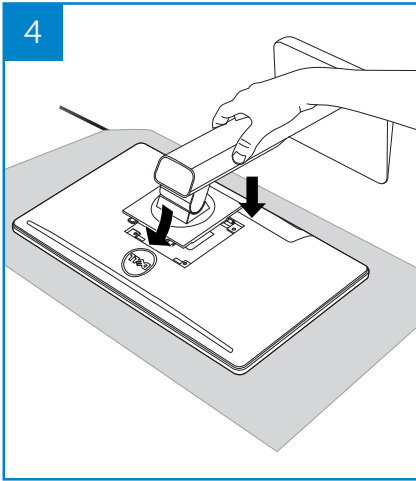
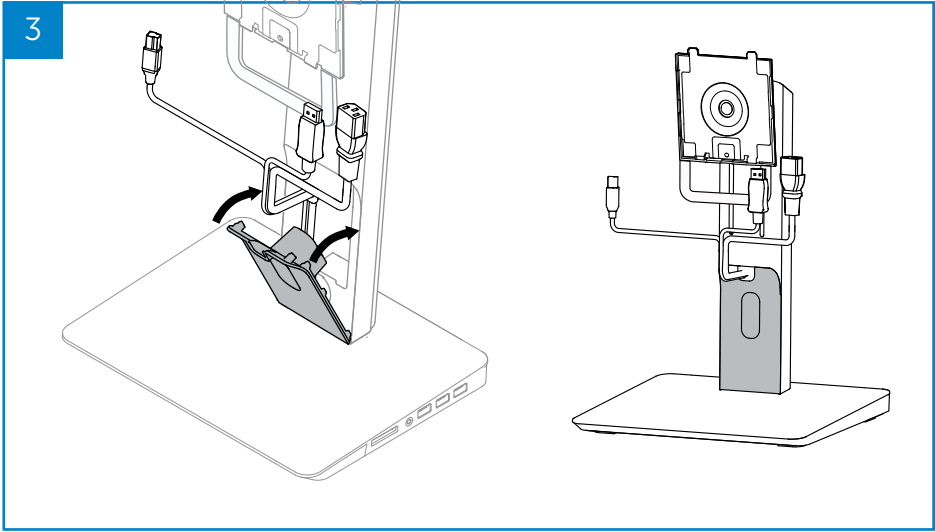
Video Bağlantı Noktaları	<ul style="list-style-type: none">• 1 adet DisplayPort (DP 1.2'yi destekler)• 1 adet HDMI (HDMI 1.3'ü destekler)			
G/Ç Bağlantı Noktaları	<ul style="list-style-type: none">• 4 adet USB 3.0 aşağı akış (SS  simgeli bağlantı noktası BC1.2 uyumlu aygıt için 1,5A'e kadar yüksek akımlı şarjı destekler)• 1 adet USB 3.0 yukarı akış bağlantı noktası• 1 adet kart okuyucu (maks. 1TB) <div style="border: 1px solid black; padding: 5px;"><p>Flash bellek kartı türleri</p><p>Ms Pro HG, Yüksek Hızlı Bellek Çubuğu (HSMS) Memory Stick Pro (MSPRO), Memory Stick Duo (Bağdaştırıcı), MS Duo Secure Digital (Mini-SD), Secure Digital Card, Mini Secure Digital (Bağdaştırıcı), TransFlash (SD, SDHC dahil), MultiMedia Card (MMC), TransFlash (SD, SDHC 32GB, SDXC 1TB ve UHS-I dahil), Küçültülmüş Boyutlu MultiMediaCard (RS-MMC)</p></div> <ul style="list-style-type: none">• 1 adet ses konnektörü (combo konnektör yoluyla mikrofon girişi ve hat çıkışı)• Gigabit Ethernet• 1 adet DC çıkışı (Dell dizüstü bilgisayar şarjı için 90W, 19,5V)			
Ortam Özellikleri	Sıcaklık	Çalışırken: 10 °C ila 40 °C		
		Çalışmıyorken: <ul style="list-style-type: none">• depolama: -20 °C ila 60 °C• nakliye: -20 °C ila 60 °C		
Ortam Özellikleri	Nemlilik	Çalışırken: %10 ila %80 (5 °C ila 35 °C'de yoğunlaşmayan)		
		Çalışmıyorken: <ul style="list-style-type: none">• Depolama: %5 ila %90 (-20 °C ila 60 °C'de yoğunlaşmayan)• Nakliye: %5 ila %90 (-20 °C ila 60 °C'de yoğunlaşmayan)		
Maks. desteklenen Çözünürlük	Mod	Maks. piksel saati	Görüntü Birimi Oranı	
			16:10	16:9
	Çift Başlık	165 MHz	1920x1200	2048x1152
	HDMI Tek Başlık	165 MHz	1920x1200	2048x1152
DP Tek Başlık	270 MHz	2560x1600	2560x1440	

Mekanik	<ul style="list-style-type: none">• Boyutlar: Taban: 298 mm x 220 mm x 428.2 mm.• Panel montajı: 27"e kadar VESA uyumlu monitörlerle kullanım için adaptör olan Dell Quick Release montaj aparatını destekler• Monitör Ağırlığı: 5 lb ila 14,3 lb (2.3 kg ila 6,5 kg)• Pivot: 90° iki yönlü• Yükseklik Ayarı: 115 mm
Minimum Sistem Gereksinimleri	<ul style="list-style-type: none">• Microsoft Windows Vista® (32 bit veya 64 bit)• Microsoft Windows 7 (32 bit veya 64 bit)• Microsoft Windows 8 (32 bit veya 64 bit)• Microsoft Windows 10 (32 bit veya 64 bit)• 1 GB bellek• 1,6 GHz çift çekirdekli Merkezi İşlem Birimi (CPU)• Aygıt sürücüsünü yüklemek istediğiniz sabit disk sürücüsünde 30 MB boş alan

USB 3.0 yerleřtirme istasyonu Dell monitör altlıđını kurma

Yerleřtirme altlıđını kurma





AC gücüne bağlayın

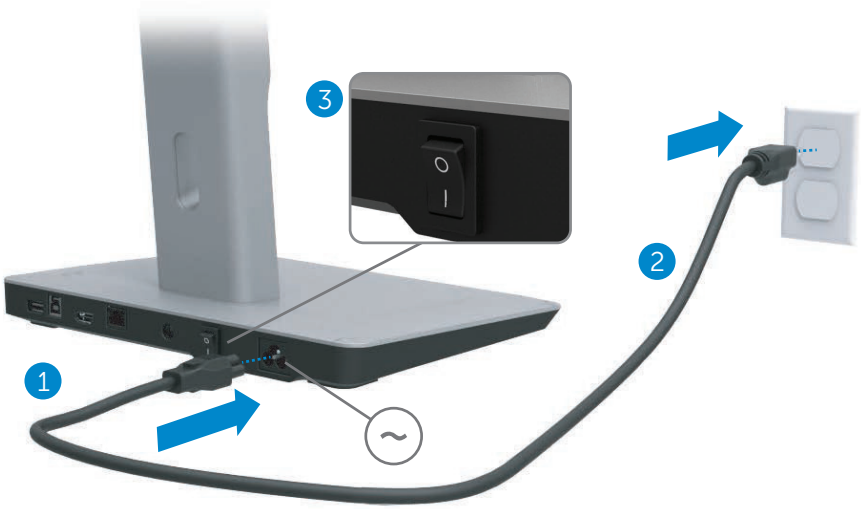
⚠ UYARI! Elektrik çarpması veya cihazın hasar görme riskini azaltmak için:

Güç kablosunu her zaman kolaylıkla erişilebilen bir AC prizine takın. Ürünün güç bağlantısını güç kablosunu AC prizinden çıkararak kesin.

Güç kablosuyla 3 pinli ilave bir fiş verilmişse, kabloyu topraklanmış bir 3 pinli prize takın. Güç kablosunun topraklama pini devre dışı bırakmayın, örneğin, 2 pinli adaptör takmayın. Topraklama pini önemli bir güvenlik özelliğidir. Doğru şekilde topraklanmamış bir sistemden dolayı elektrik çarpması ortaya çıkabilir.

Yerleştirme altlığının tüm özelliklerinin doğru bir şekilde çalışmasını sağlamak için, yerleştirme altlığını yerleştirme altlığı güç kablosunu kullanarak AC güç kaynağına bağlayın.

- (1) Yerleştirme altlığı güç kablosunu güç konektörüne bağlayın <1>.
- (2) Güç kablosunu bir AC prizine <2> bağlayın.
- (3) Yerleştirme altlığını güç anahtarını <3> "AÇIK" konuma getirerek açın.



Bilgisayarı bağlayın.

Bilgisayarı yerleştirme altlığına bağlamak için:

- (1) USB 3.0 kablosunun bir ucunu yerleştirme altlığının arkasındaki USB 3.0 bağlantı noktasına bağlayın.



- (2) USB 3.0 kablosunun diğer ucunu bilgisayarın USB 3.0 bağlantı noktasına bağlayın.



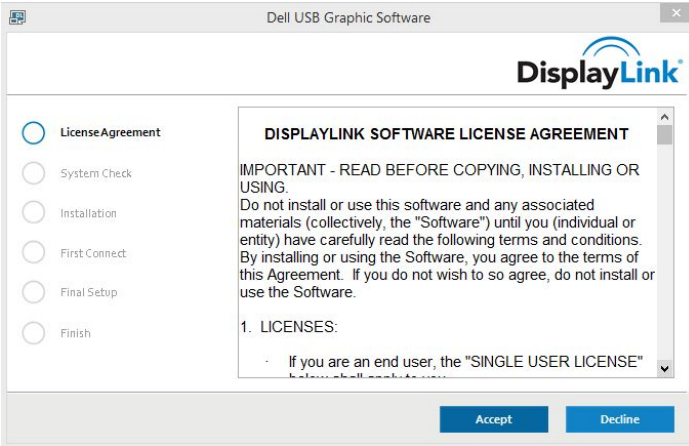
Yazılımı kurma

Otomatik kurulum (bilgisayar Internet'e bağlı olmalıdır)

- (1) Yerleştirme atlığını dizüstü bilgisayarınıza bağlayın.



- (2) Microsoft Windows, DisplayLink sürücüsünü otomatik olarak yüklemeye başlayacaktır.



- (3) Yükleme işlemi tamamlanana kadar ekrandaki talimatları izleyin.

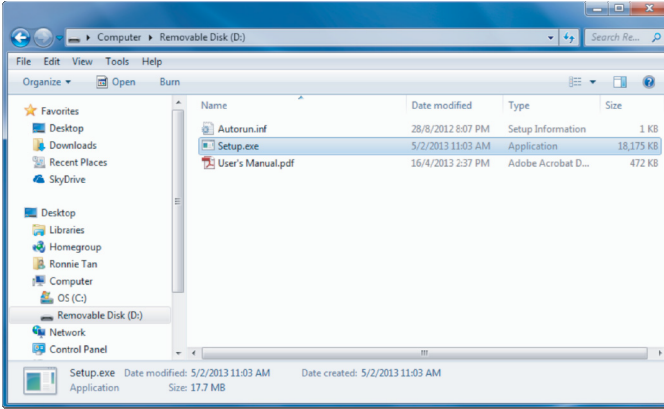
NOT: Sürücü yükleme işlemi otomatik olarak başlamazsa, yerleştirme atlığının dizüstü bilgisayarınızla bağlantısını kesin ve 'Manuel Yükleme'yi kullanarak devam edin.

Manuel yükleme

(1) Ürünle birlikte verilen sürücü CD'sini takın.



(2) Setup.exe'yi çift tıklayın:



(3) Yükleme işlemi tamamlanana kadar ekrandaki talimatları izleyin.

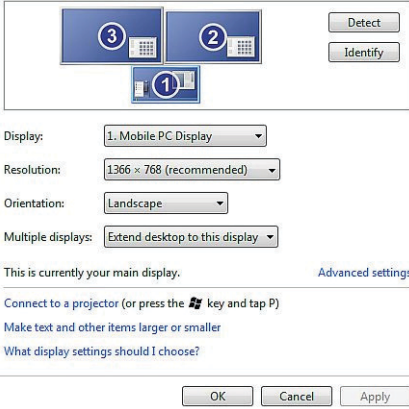
(4) Realtek Kart okuyucu Sürücüsünü yükleme
Realtek Kart Okuyucu sürücüsü CD klasörü > Realtek Card Reader
Driver \ setup.exe adresinde bulunabilir
setup.exe dosyasını çift tıklayın ve yüklemeyi tamamlamak için
ekrandaki yönergeleri izleyin.

Yazılımı kullanma

DisplayLink'i Kullanma

Ekranı ekstra monitörlerle yapılandırmak için DisplayLink'i kullanın; Fare ile masaüstü açık alan üzerine sağ tıklayın. Açılır menüden Ekran ayarları (Windows 10). veya ekran çözünürlüğünü (Windows 7,8, 8.1) seçin. 'Tanımla'yı tıklayın ve monitörün fiziksel düzenlemesiyle eşleştirmek için fareyle monitör simgesini sürükleyin. Bundan sonra Uygula'yı tıklayın.

Change the appearance of your displays



Display: 1. Mobile PC Display

Resolution: 1366 x 768 (recommended)

Orientation: Landscape

Multiple displays: Extend desktop to this display

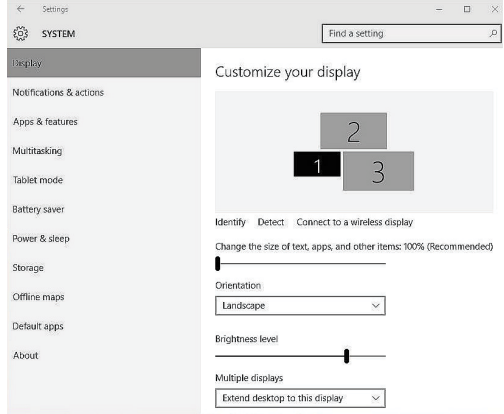
This is currently your main display. [Advanced settings](#)

Connect to a projector (or press the **Win** key and tap P)

Make text and other items larger or smaller

What display settings should I choose?

OK Cancel Apply



Settings

SYSTEM

Display

Customize your display

Identify Detect Connect to a wireless display

Change the size of text, apps, and other items: 100% (Recommended)

Orientation: Landscape

Brightness level

Multiple displays: Extend desktop to this display

Bunu ayrıca sistem tepsi bildiriminde etkinleştirilen DisplayLink simgesi ile yapabilirsiniz. DisplayLink simgesine sağ tıklayın ve monitör yapılandırmasını değiştirmek için video kurulumunu seçin.



Aşağıda eski DisplayLink ikonu bulunmakta



Varsayılan olarak, Ekran 1 Taşınabilir Bilgisayar Ekranıdır. Ekran 2 ve Ekran 3 genişletilmiş monitörleridir.

Her bir ekranın **Resolution (Çözünürlük)** ve **Orientation (Yön)** özellikleri ilgili sekmelerden ayarlanabilir.

Bekleme, Uyku, Hazırda Bekleme, Kapanma ve Yeniden Başlatma

Yerleştirme altlığına bağlı bilgisayar Bekleme veya Uyku durumu veya Hazırda Bekleme modlarını başlatırsa, monitör kapanır. Bilgisayar Bekleme, Uyku veya Hazırda Bekleme modlarından çıkarsa, bağlı monitör önceki monitör ayarlarına geri döner.

Bilgisayar yeniden başlatılırsa veya kapatılıp tekrar açılırsa, bağlı monitör önceki monitör ayarlarına geri döner.

Yerleştirme altlığını kullanma

Yerleştirme altlığıyla ilgili talimatlar

- İşletim sistemleri - En iyi performans için Windows Vista, Windows 7, Windows 8,81 veya Windows 10 işletim sistemlerini çalıştıran Dell bilgisayarlarda bağlantı (docking) standını kullanın.
- Güç – Yerleştirme altlığının özellikleri kullanmak için, yerleştirme altlığına AC gücü bağlanmalı ve açılmalıdır.
- Bağlanma ve bağlantıyı kesme – Yerleştirme altlığı bilgisayarın açık veya **kapalı** olmasını dikkate almaksızın bağlanabilir veya bağlantısı kesilebilir.
- Harici aygıtlar – Harici aygıtlar yalnızca yerleştirme altlığı bir bilgisayara bağlı olduğunda yerleştirme altlığının arka paneline bağlanabilir.
- Dizüstü bilgisayarı şarj etme – Dizüstü bilgisayarı şarj etmek için, AC güç anahtarı açık olmalıdır.

Bir ağa bağlanma

Bilgisayarınızı yerleştirme altlığı yoluyla bir ağa bağlayabilirsiniz. Bunun için bir Ethernet kablosu gerekir (ürünle verilmez).

(1) Yerleştirme altlığını bilgisayarınıza bağlayın.

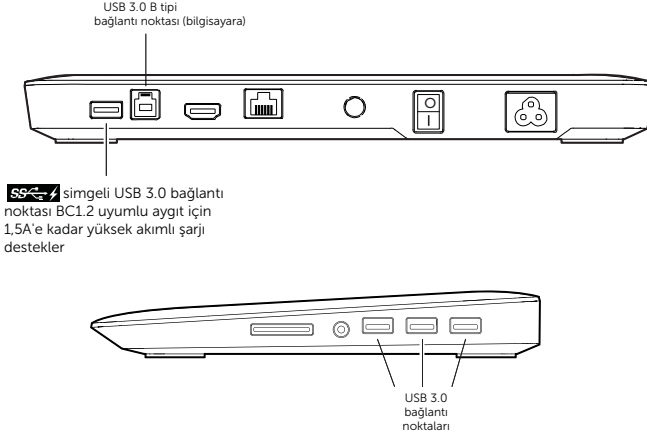
(2) Ethernet kablosunun bir ucunu yerleştirme altlığındaki <1> RJ-45 (ağ) konnektörüne, diğer ucunu RJ-45 duvar konnektörüne <2> veya yönlendiriciye bağlayın.



NOT: Bilgisyardaki RJ-45 (ağ) konnektörü, bilgisayar yerleştirme altlığına bağlandığında devre dışı bırakılır.

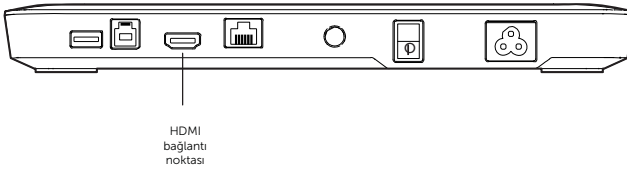
USB aygıtlarını bağlama

Yerleştirme altlığında beş adet USB 3.0 bağlantı noktası bulunmaktadır. Bunların ikisi arkada ve üçü yandadır. Yerleştirme altlığını USB kablosuyla bilgisayara bağlamak için arkadaki USB 3.0 B tipi konektörü kullanın. Klavye ve fare gibi isteğe bağlı harici USB aygıtlarını bağlamak için diğer USB 3.0 bağlantı noktalarını kullanın.



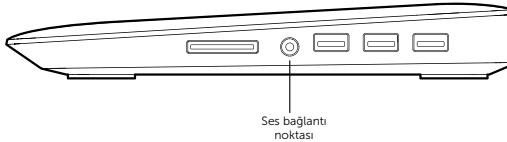
İkinci bir görüntüleme aygıtına (HDMI) bağlanma

Yerleştirme altlığı, yerleştirme altlığının arka panelinde bulunan HDMI bağlantı noktası aracılığıyla ikinci bir harici görüntüleme aygıtına da bağlanabilir.



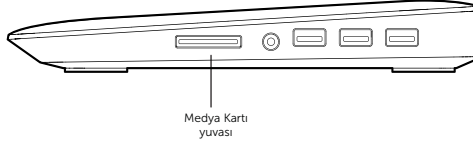
Ses aygıtlarını bağlama

Yerleştirme altlığı, ses bağlantı noktası aracılığıyla mikrofon ve kulaklık gibi bir ses aygıtına da bağlanabilir.



Multimedya kartlarına bağlanma

Yerleştirme altlığı, medya kartı yuvası aracılığıyla aşağıdaki türlerdeki Flash bellek kartlarına da bağlanabilir.



Desteklenen Flash bellek kartı türleri

Ms Pro HG,
Yüksek Hızlı Bellek Çubuğu (HSMS)
Memory Stick Pro (MSPRO), Memory Stick Duo (Bağdaştırıcı),
MS Duo Secure Digital (Mini-SD), Secure Digital Card, Mini Secure Digital
(Bağdaştırıcı), TransFlash (SD, SDHC dahil),
MultiMedia Card (MMC),
TransFlash (SD, SDHC 32GB, SDXC 1TB ve UHS-I dahil),
Küçültülmüş Boyutlu MultiMediaCard (RS-MMC)


Bilgisayar bağlantısını kesme

Bilgisayarın yerleřtirme atlıđıyla bađlantısını kesmek iin, USB kablosunu bilgisayardan ıkarın.



Sorun giderme


Yaygın sorunlar

Belirti	Olası Çözüm
(1) Yerleştirme altlığına bağlı monitörde video yok.	<ul style="list-style-type: none">• Yerleştirme altlığının video bağlantı kablolarını kontrol edin.• Güç kaynağıyla bağlantısını kesin, 10 saniye bekleyin, ardından tekrar güç kaynağına bağlayın.
(2) Bağlı monitördeki video bozuk veya doğal değil.	<ul style="list-style-type: none">• Video bağlantı kablolarını kontrol edin.• Denetim Masası > Tüm Denetim Masası Öğeleri > Görüntü > Görüntü Ayarlarını Değiştir altından video çözünürlüğünü kontrol
(3) Bağlı monitördeki video genişletilmiş modda görüntülenmiyor.	<p>Ayarları şu şekilde değiştirin:</p> <ul style="list-style-type: none">• Denetim Masası > Tüm Denetim Masası Öğeleri > Görüntü > Görüntü Ayarlarını Değiştir altından yapılandırın veya• "Windows tuşu +P'ye basarak geçiş yapın.
(4) Ses konnektörleri çalışmıyor.	<ul style="list-style-type: none">• Denetim Masası > Tüm Denetim Masası Öğeleri > Ses altından ayarları kontrol ederek USB Ses aygıtının kullanılabilir olduğundan ve varsayılabildiğinden emin olun. Kullanılabilir tüm seçenekleri göstermek için sağ tıklayın.
(5) HDCP içeriği bağlı monitörde görüntülenemiyor.	<ul style="list-style-type: none">• Bağlı monitörün HDCP uyumlu olup olmadığını kontrol edin.

Belirtiler	Önerilen çözümler
(6) DisplayLink sürücüsü yüklenemiyor	<p>Ekran sürücüsünü aşağıdaki yollarla elde edebilirsiniz:</p> <ol style="list-style-type: none"> 1. Aşağıdaki Dell destek web sitesinden en yeni sürücüyü indirin http://www.dell.com/support/home/us/en/19?c=&l=&s= Arama kutusuna MKS14 ibaresini girin. Sonrasında indirme ve yüklemeye devam etmek için en yeni sürücüyü seçin. Veya aşağıdaki DisplayLink web sitesinden http://www.displaylink.com/downloads/index.php 2. Yerleştirme altlığıyla Windows Güncellemesi'ne bağlanın. (Dizüstü bilgisayarın Wi-Fi veya Ethernet bağlantı noktasını kullanarak)
(7) Dizüstü bilgisayar bağlı yerleştirme altlığını önyükleyemedi.	<ul style="list-style-type: none"> • Yerleştirme altlığına bağlı tüm USB aygıtlarını çıkarın; bazı yetersiz önyükleme aygıtları önyükleme ekranında kilitlenebilir.
(8) CD sürücüsü veya sürücüyü indirmek için İnternet erişimi yok.	<ul style="list-style-type: none"> • Sürücüyü CD'den yüklemek için harici bir optik sürücü edinin. • Yukarıdaki paragraf (6)'da gösterilen web sitesinden ekran sürücüsünü bir USB flaş belleğe indirin ve kurulumu çalıştırın. • Aşağıdaki web sitesinden Kart Okuyucu Sürücüsünü bir USB flaş belleğe indirin http:// www. realtek.com.tw/Downloads/downloadsView.aspx?Langid=1&PNid=15&PFid=25&Level=4&Conn=3&DownTypeID=3&GetDown=false ve kurulumu çalıştırın.

Dell İletişim Bilgileri

ABD'deki müşterilerimiz 800-WWW-DELL (800-999-3355) numaralı telefonu arayabilir.

 **NOT:** Etkin bir İnternet bağlantınız yoksa, iletişim bilgilerini faturada, sevk irsaliyesinde, fişte veya Dell ürün katalogunda bulabilirsiniz.

Dell, çok sayıda çevrimiçi ve telefonla destek ve hizmet seçeneği sağlar. Bu hizmetlerin kullanılabilirliği ülkeye ve ürüne göre değişir; bölgenizde bazı hizmetler verilemiyor olabilir.

Satış, teknik destek veya müşteri hizmeti konularında Dell'e başvurmak için:

1. www.dell.com/support adresini ziyaret edin.
2. Sayfanın sol üst köşesindeki **Choose A Country/Region (Ülke/Bölge Seçin)** açılır menüsünden ülkenizi veya bölgenizi doğrulayın.
3. Sayfanın sol üst kısmındaki **Contact Us (Bize Ulaşın)** bağlantısını tıklayın.
4. Gereksiniminize uygun hizmet veya destek bağlantısını seçin.
5. Size en uygun Dell'e başvurma yöntemini seçin.